

CLIPPEDIMAGE= JP362135024A
PUB-NO: JP362135024A
DOCUMENT-IDENTIFIER: JP 62135024 A
TITLE: DIVERSITY RECEIVER
PUBN-DATE: June 18, 1987
INVENTOR-INFORMATION:
NAME
TAKAYAMA, KAZUO
SUGAWARA, HIDEJI
INT-CL_(IPC): H04B007/08; H01Q003/24 ; H04B001/10

US-CL-CURRENT: 455/272,455/277.1

ABSTRACT:

PURPOSE: To reduce multi-path by providing plural antennas and an antenna mode selection circuit switching an antenna pattern so as to increase number of antenna patterns without increasing number of antennas.

CONSTITUTION: The antenna mode selection circuit 10 has a phase shifter ϕ shifting the phase of an output of an antenna A and switches a∼c selecting an output of the antennas A, B or an output of the phase shifter ϕ and the output of the switches a∼c is combined near the antennas and inputted to a tuner 2. The switches a∼c is are controlled as 'switch (a) only ON', 'switch (b) only ON', 'switches a, b ON' and 'switches b, c ON' by an output of a logic circuit 12. The said control cases are selected sequentially by a ring counter 11 to select an optimum pattern. Thus, many antenna patterns are obtained by a fewer antenna number.

COPYRIGHT: (C)1987,JPO&Japio

⑫ 公開特許公報(A)

昭62-135024

⑬ Int. Cl.⁴

H 04 B 7/08
H 01 Q 3/24
H 04 B 1/10

識別記号

庁内整理番号

7251-5K
7402-5J
W-6913-5K

⑭ 公開 昭和62年(1987)6月18日

審査請求 未請求 発明の数 1 (全4頁)

⑮ 発明の名称 **ダイバーシチ受信機**

⑯ 特 願 昭60-275814

⑰ 出 願 昭60(1985)12月6日

⑱ 発 明 者 高 山 一 男 神戸市兵庫区御所通1丁目2番28号 富士通テン株式会社内

⑲ 発 明 者 菅 原 秀 二 神戸市兵庫区御所通1丁目2番28号 富士通テン株式会社内

⑳ 出 願 人 富士通テン株式会社 神戸市兵庫区御所通1丁目2番28号

㉑ 代 理 人 弁理士 青柳 稔

明 細 書

1. 発明の名称

ダイバーシチ受信機

2. 特許請求の範囲

2以上のアンテナと、各アンテナの出力を単体で選択し、または直接もしくは移相器を通して合成することによりアンテナパターンを切換えるアンテナモード選択回路とを備えることを特徴とするダイバーシチ受信機。

3. 発明の詳細な説明

(産業上の利用分野)

本発明は、使用するアンテナの数より多いアンテナパターンを選択できるダイバーシチ受信機に関する。

(従来の技術)

複数のアンテナを使用するダイバーシチ受信機は、アンテナの本数が増加するにつれて異なるアンテナパターンを選択できるので、マルチパスを軽減できる。例えば、第5図に示すように2本のアンテナA、Bを切換器1で切換えると、マルチ

パスは1/8程度に軽減できる。2はチューナ、3はアンプ、4はスピーカ、5はマルチパス検出回路、6はフリップフロップ(FF)で、切換器1はFF6の出力で自動的に切換わる。

(発明が解決しようとする問題点)

上述したダイバーシチ受信機はアンテナの本数を3以上とすることで更にマルチパスを軽減できる。しかしながら、アンテナの本数を増加させることはコストおよびスペース的に不利であり、また美観を損なう原因にもなる。本発明はアンテナの本数を増加させずにアンテナパターンを増加せようとするものである。

(問題点を解決するための手段)

第1図は本発明の原理ブロック図で、2本のアンテナA、Bから4通りのアンテナパターンを選択できるように構成したものである。10はそのためのアンテナモード選択回路、11はリングカウンタ、12は論理回路である。選択回路10はアンテナAの出力を移相する移相器φと、アンテナA、Bの出力および移相器φの出力を選択する

スイッチ a ~ c を備え、これらスイッチ a ~ c の出力はアンテナ近傍で合成されてチューナ 2 の受信端 21 へ入力される。13 は同軸ケーブルである。

(作用)

スイッチ a ~ c は論理回路 12 の出力(同符号を付してある)で次の①~④のように制御される。
 ① a だけオン、② b だけオン、③ a, b がオン、
 ④ b, c がオン。第 2 図の(1)~(4)は移相器 ϕ を 180° としてスイッチ a ~ c を上記の①~④の順に切換えた場合のアンテナパターンである。(1)はアンテナ A だけによるパターン、(2)はアンテナ B だけによるパターン、(3)はアンテナ A, B を $\lambda/2$ (λ は使用波長) 以内に配置して合成(A+B)したパターン、(4)はアンテナ B と 180° 移相したアンテナ A の出力を合成(B-A)したパターンであり、それぞれ指向性が異なる。このため、希望波 D と妨害波 U が例えば図示のようにほぼ同レベルで逆方向から受信される場合でも、(4)のパターンでは D/U 比が 1 より大となるのでマルチ

バスが軽減される。(1)と(2)は従来方法によるものと同じで、共に D/U 比は 1 に近いのでこの場合はダイバーシチの効果が無い。(3)は本発明によるものであるが、この場合 A+B の直接合成パターンは有効ではない。しかし、他のケースでは(1)~(3)のパターンも有効になるので、これをリングカウンタ 11 で順次選択して最適なパターンを選択すれば良い。

(実施例)

第 3 図は本発明の一実施例を示す要部構成図で、 ϕ は L, C による移相器、a ~ c はダイオードスイッチ、12 はダイオードマトリクスによる論理回路である。リングカウンタ 11 はマルチバス検出回路の出力を受ける毎に出力の 1 つを $Q_1 \rightarrow Q_2 \rightarrow Q_3 \rightarrow Q_4 \rightarrow Q_1 \rightarrow Q_2 \dots$ の順に H (ハイ) レベルとする。論理回路 12 は出力 $V_{c1} \sim V_{c3}$ を下表に従い H (ハイ) レベルにしてスイッチ b, a, c を選択的にオンにする。

表 1

	V_{c1}	V_{c2}	V_{c3}	
$Q_1 = H$	H	/	/	b オン
$Q_2 = H$	/	H	/	a オン
$Q_3 = H$	H	H	/	a, b オン
$Q_4 = H$	H	/	H	b, c オン

この結果得られるパターンは第 2 図の様に 4 通りになる。

尚、移相器 ϕ は波長に合わせたケーブルでもよい ($\lambda/2$ のケーブルで 180° 移相)。また、 180° の他に 90° , 270° の移相器を追加すると第 5, 第 6 のアンテナパターンを合成できる。そして、アンテナ数を 3 以上に増加すれば選択できるパターン数は更に増加する。

第 4 図は車両のリアガラス 20 に張設された上パターンと下パターンをアンテナ A, B として用いる具体例で、21 は選択回路 10 を内蔵した筐体である。アンテナ A, B はポールアンテナでもよく、いずれも相互間の距離を $\lambda/2$ 以内にする。

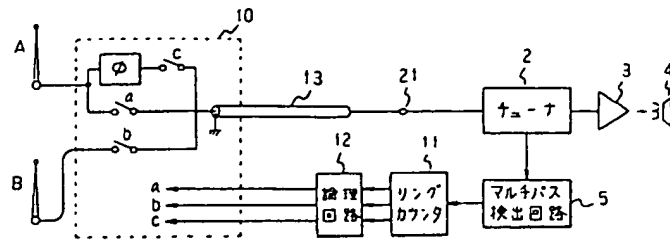
(発明の効果)

以上述べたように本発明によれば、少ないアンテナ数で多くのアンテナパターンを得ることができるので、コストおよびスペース的に有利で美観を損なうことのない効果的なダイバーシチ受信が可能となる利点がある。

4. 図面の簡単な説明

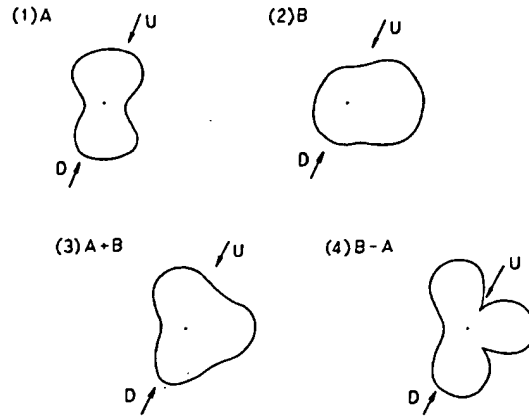
第 1 図は本発明の原理ブロック図、第 2 図はそのアンテナパターンの説明図、第 3 図は本発明の一実施例を示す要部構成図、第 4 図はガラスアンテナへの適用例を示す斜視図、第 5 図は従来のダイバーシチ受信機のブロック図である。

図中、A, B はアンテナ、2 はチューナ、10 はアンテナモード選択回路である。



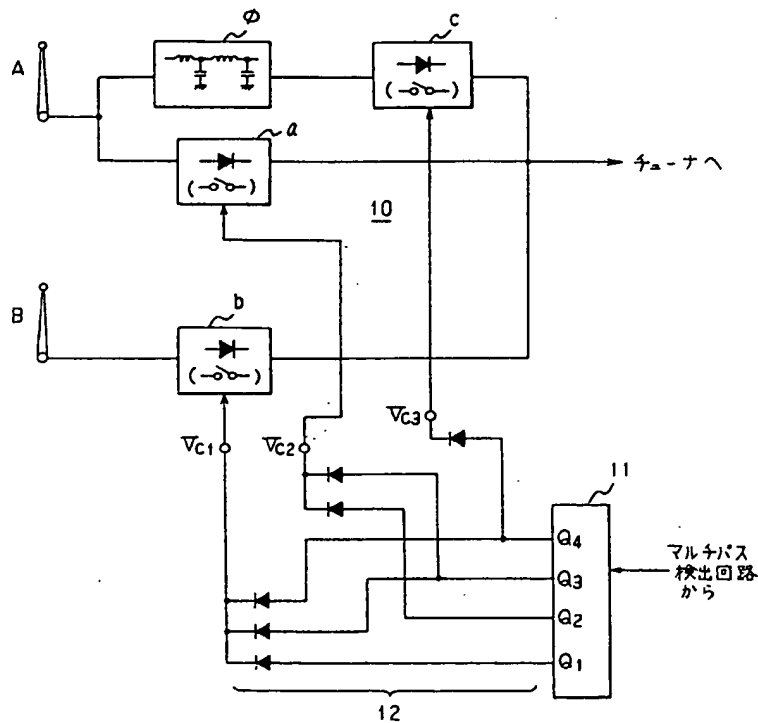
本発明の原理ブロック図

第1図



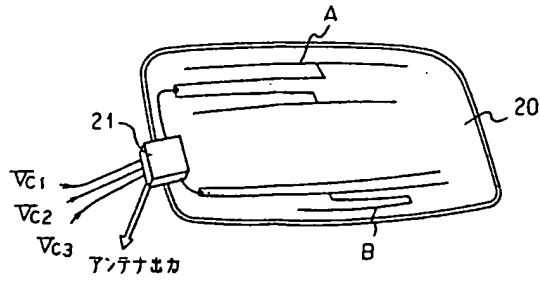
アンテナパターン

第2図



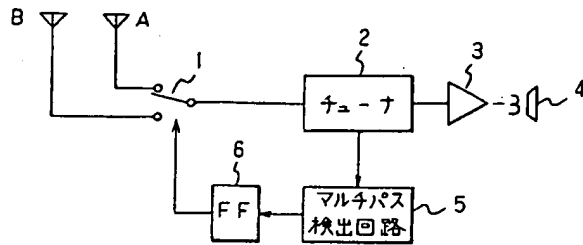
本発明の実施例の要部構成図

第3図



ガラスアンテナへの適用例を示す斜視図

第4図



従来のダイパ-ンチ受信機

第5図